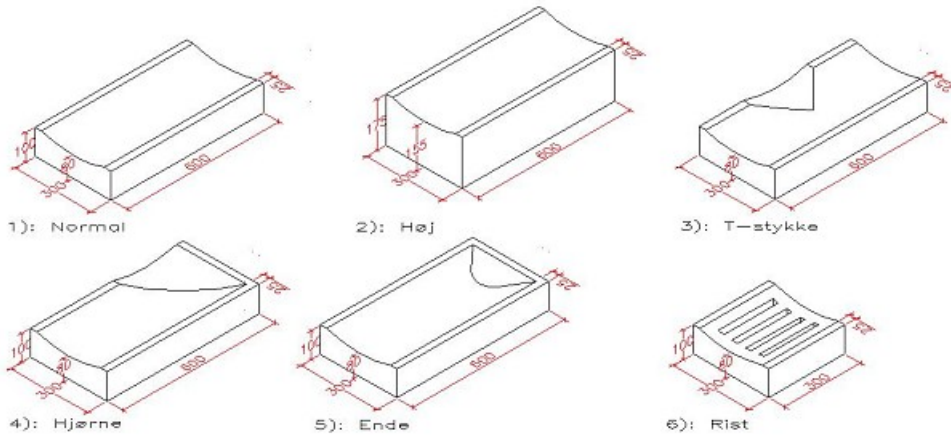


Vandrende rund 60x30

Deklaration, 1. November 2020



Længde (modul-/basismål)	Bredde (modul-/basismål)	Højde
1): 600 mm / 597,0 ± 3,0 mm	1): 300 mm / 297,0 ± 5 mm	1): 100 mm ± 4,0 mm
2): 600 mm / 597,0 ± 3,0 mm	2): 300 mm / 297,0 ± 5 mm	2): 175 mm ± 4,0 mm
3): 600 mm / 597,0 ± 3,0 mm	3): 300 mm / 297,0 ± 5 mm	3): 100 mm ± 4,0 mm
4): 600 mm / 597,0 ± 3,0 mm	4): 300 mm / 297,0 ± 5 mm	4): 100 mm ± 4,0 mm
5): 600 mm / 597,0 ± 3,0 mm	5): 300 mm / 297,0 ± 5 mm	5): 100 mm ± 4,0 mm
6): 300 mm / 297,0 ± 3,0 mm	6): 300 mm / 297,0 ± 5 mm	6): 100 mm ± 4,0 mm
Krumhed	Endefladers vinkelrethed	Forbrug
0 mm ± 2,5 mm	Lodret: 2 mm + 3,0/- 2,0 mm	1) - 5): 1,7 stk pr. lb. m. 6): 3,3 stk pr. lb. m.
Styrke	Klassemærkning	Vægt
Bøjningstrækstyrke 3,5 MPa Styrkeprøvning ved 7 HD. Anvendelsestidspunkt 7 HD	DS F	1): 36 kg / stk 2): 72 kg / stk 3): 35 kg / stk 4): 35 kg / stk 5): 37 kg / stk 6): 15 kg / stk
2): Kan ikke styrkeprøves grundet geometrien. Styrken bestemmes på vikarierende emner.		
Affasning (lod-/vandret)	Udseende	Anvendelse
3 / 4 ± 2 mm	Fugeknast: 2) og 6): Ingen. Øvrige: 1,5 mm Visuelle aspekter: Se DS/EN 1340 pkt. 5.4. Rendens radius: 406,8 mm Rendens dybde: 20 mm	Vandrenderne udlægges efter udspænding af snore i modullinjene. Vandrenden anvendes til at lede vand til en ønsket destination. Vandledning ved 10 % fald er ca. 1,3 l/s
Kontrolgrundlag	Kontrolordning	Prøvning/kontrol
DS/EN 1340	Produktet er 3. partsøvervåget af Betonvarekontrollen.	Kontrolleres og afprøves i henhold til DS/EN 1340

Mærkning på produkt

Fabrikskode, Δ, dato